

UKRUDTSHARVE

AS 300 M1, AS 600 M1, AS 900 M1, AS 1200 M1

DRIFTSVEJLEDNING



SKAL LÆSES GRUNDIGT FØR IBRUGTAGNING!

Oversættelse af den originale driftsvejledning

Version: 2.0 DA, artikelnummer: 00602-3-615



INDHOLDSFORTEGNELSE

1	EF-OVERENSSTEMMELSESERKLÆRING	4
2	VURDERET UK OVERENSSTEMMELSE	5
3	IDENTIFIKATION AF REDSKABET	6
4	SERVICE	6
5	GARANTI	7
5.1	Garantiaktivering.....	7
6	SIKKERHEDSHENVISNINGER	7
6.1	Bestemmelsesmæssig anvendelse	7
6.2	Generelle sikkerhedstekniske henvisninger og forskrifter til forebyggelse af ulykker	8
6.3	Farer ved brugen (monterede redskaber).....	9
6.4	Hydraulikanlæg	9
6.5	Farer ved vedligeholdelsen (vedligeholdelse, dæk).....	10
7	SIKKERHEDSSKILTE	10
8	DRIFTSVEJLEDNING	12
8.1	Beskrivelse af maskinen	12
8.1.1	Henvisninger om AS 300 M1	12
8.2	Montering på traktoren	12
8.3	Sikker parkering AS 300 M1	12
8.4	Sikker parkering AS 600 M1 / AS 900 M1 fast	12
8.5	Sikker parkering AS 900 M1 forskydningsfoldning / AS 1200 M1	13
8.6	Prøveklapning af ukrudtsharve (ved hydraulisk klapning).....	14
8.7	Arbejdsstilling og indstilling af arbejdsdybden	15
8.8	Hydraulisk tandjustering	16
9	VEJTRANSPORT	16
9.1	Transport på offentlige veje (generelt).....	16
9.2	Beregning af vægtforholdene for akseltryk på traktoren og ballastering	16
9.3	Tabellen vægtforhold	18
10	VEDLIGEHOLDELSE OG PLEJE	18
10.1	Generelle vedligeholdelseshenvisninger	18
10.2	Regelmæssigt vedligeholdelsesarbejde	19
10.3	Tandudskiftning.....	19
10.4	Reparation og istandsættelse.....	19
11	TEKNISKE DATA	20
11.1	Kombinationsmuligheder ukrudtsharve med pneumatisk såmaskine.....	21
12	HYDRAULISKE KEMA	22
12.1	AS 600 M1, AS 900 M1 fast.....	22
12.2	AS 900 M1 forskydningsfoldning, AS 1200 M1	23
13	BELYSNING FORBINDELSEDIAGRAM	24
14	UD-AF-BRUGTAGNING, OPBEVARING OG BORTSKAFFELSE	24
14.1	Ud-af-brugtagning af maskinen	24
14.2	Opbevaring af maskinen	24
14.3	Bortskaffelse	25

15	PLANTEAVLSTIPS TIL ANVENDELSEN AF UKRUDTSHARVEN.....	25
16	HENVISNINGER VEDRØRENDE NATUR- OG MILJØBESKYTTELSE.....	26
16.1	Reduktion af støjforurening under brugen	26
16.2	Energieffektiv udnyttelse	26
16.3	Genbrugelige råstoffer ved bortskaffelsen.....	26
17	TILBEHØR.....	26
17.1	Advarselstavler og LED-belysning.....	26
17.2	Tilbehørskit AS 600 til AS 900.....	26
17.3	Tilbehørskit AS 900 til AS 1200.....	26
17.4	Tilbehørskit til PS 120 – 300	27
17.5	Tilbehørskit til ES og MDP	27
17.6	Tilbehørskit til PS 120 – 500 med monteringsbuk	27
17.7	Hydraulisk tandjustering.....	28
17.8	Platformkit til AS.....	28
17.9	Tilbehørskit til yderligere dybdehjulspår	28
18	RESERVEDELE.....	28
19	STIKORDSREGISTER.....	29

1 EF-OVERENSSTEMMELSESERKLÆRING



iht. Maskindirektivet 2006/42/EF
og Lavspændingsdirektivet 2006/95/EF



APV-Technische Produkte GmbH
Dallein 15
A-3753 Hötzelendorf

erklærer hermed, at den efterfølgende betegnede påmonteringsredskabsserie opfylder de gældende væsentlige sikkerheds- og sundhedskrav i det ovenfor angivne direktiv, hvad angår konstruktion og type, samt i den udførelse, der markedsføres af os.

Denne erklæring mister sin gyldighed i tilfælde af en ændring af påmonteringsredskabet, der ikke er aftalt med APV-Technische Produkte GmbH.

Betegnelse af påmonteringsredskabsserien:

Ukrudtsharve AS 300 M1
Ukrudtsharve AS 600 M1
Ukrudtsharve AS 900 M1
Ukrudtsharve AS 900 M1 forskydningsfoldning
Ukrudtsharve AS 1200 M1

Serienumre:

Fra: 07034-01000 - 07017-01000 - 07016-01000 - 07021-01000 - 07015-01000

Produktionsår: fra 2022

Gældende EF-direktiver:

Maskindirektivet 2006/42/EF

Under planlægningen, konstruktionen, produktionen og markedsføringen af påmonteringsredskabsserien blev der ud over direktiverne også anvendt følgende harmoniserede europæiske standarder, især:

EN ISO 12100:2010 – Maskinsikkerhed - Generelle principper for konstruktion - Risikovurdering og risikonedsettelse

ISO 13857:2020 Maskinsikkerhed – Sikkerhedsafstande til forhindring af, at hænder, arme, ben og fødder kan nå ind i fareområder

ISO 13849-1:2015 Maskinsikkerhed – Sikkerhedsrelaterede dele af styresystemer

Ansvarlig for den tekniske dokumentation: Afd. planlægning og konstruktion, Dallein 15

Ing. Jürgen Schöls
Adm. direktør
(bemyndiget person i EU)

Dallein/Hötzelendorf, den 11/2022

2 VURDERET UK OVERENSSTEMMELSE



iht. Maskindirektivet 2006/42/EF
og Lavspændingsdirektivet 2006/95/EF



APV-Technische Produkte GmbH

Dallein 15
A-3753 Hötzelsdorf

erklærer hermed, at den efterfølgende betegnede påmonteringsredskabsserie opfylder de gældende væsentlige sikkerheds- og sundhedskrav i det ovenfor angivne direktiv, hvad angår konstruktion og type, samt i den udførelse, der markedsføres af os.

Denne erklæring mister sin gyldighed i tilfælde af en ændring af påmonteringsredskabet, der ikke er aftalt med APV-Technische Produkte GmbH.

Betegnelse af påmonteringsredskabsserien:

Ukrudtsharve AS 300 M1
Ukrudtsharve AS 600 M1
Ukrudtsharve AS 900 M1
Ukrudtsharve AS 900 M1 forskydningsfoldning
Ukrudtsharve AS 1200 M1

Serienumre:

Fra: 07034-01000 - 07017-01000 - 07016-01000 - 07021-01000 - 07015-01000

Produktionsår: fra **2022**

Gældende EF-direktiver:

Maskindirektivet 2006/42/EF

Under planlægningen, konstruktionen, produktionen og markedsføringen af påmonteringsredskabsserien blev der ud over direktiverne også anvendt følgende harmoniserede europæiske standarder, især:

EN ISO 12100:2010 – Maskinsikkerhed - Generelle principper for konstruktion - Risikovurdering og risikonedsettelse

ISO 13857:2020 Maskinsikkerhed – Sikkerhedsafstande til forhindring af, at hænder, arme, ben og fødder kan nå ind i fareområder

ISO 13849-1:2015 Maskinsikkerhed – Sikkerhedsrelaterede dele af styresystemer

Ansvarlig for den tekniske dokumentation: Afd. planlægning og konstruktion, Dallein 15

Ing. Jürgen Schöls
Adm. direktør
(bemyndiget person i EU)

Dallein/Hötzelsdorf, den 11/2022

3 IDENTIFIKATION AF REDSKABET

Ukrudtsharven kan identificeres entydigt ved hjælp af følgende oplysninger på typeskiltet.

- Betegnelse
- Model
- Produktionsnummer

Typeskiltets position

Typeskiltet befinder sig på hovedrammen ved siden af topstangskoblingspunktet (se Fig. 1).



Fig. 1

Følgende billede (Fig. 2) viser typeskiltets opbygning:



Fig. 2

Oplysningerne på typeskiltet har følgende betydning:

- 1: Betegnelse
- 2: Model
- 3: Produktnummer/serienummer
- 4: Vægt
- 5: Produktionsår



HENVISNING!

Oplys os altid maskinens produktionsnummer/serienummer i forbindelse med spørgsmål eller garantitilfælde.



OBS!

Der tages forbehold for trykfejl. Alle angivelser er uden ansvar!

4 SERVICE

Kontakt vores serviceadresse i følgende tilfælde:

- Hvis du på trods af informationerne i denne driftsvejledning har spørgsmål til håndteringen af ukrudtsharven.
- For bestilling af reservedele.
- For bestilling af service- og vedligeholdelsesarbejde.

Serviceadresse:

APV - Technische Produkte GmbH
Zentrale: Dallein 15
3753 Hötzelendorf
ØSTRIG

Telefon: +43 2913 8001-5500
Fax: +43 2913 8002
E-mail: service@apv.at
www.apv.at

5 GARANTI

Kontrollér straks maskinen for eventuelle transportskader, når den modtages. Efterfølgende reklamationer vedrørende transportskader kan ikke anerkendes på et senere tidspunkt.

Vi yder en seks måneders fabriksgaranti fra leveringsdatoen (fakturaen eller følgesedlen gælder som garantibevis).

Denne garanti gælder i tilfælde af materielle eller konstruktionsmæssige fejl og omfatter ikke dele, der er blevet beskadiget som følge af normal eller overdreven slitage.

Garantien bortfalder,

- hvis skaderne opstår som følge af udefrakommende kraftpåvirkning
- hvis der foreligger en betjeningsfejl
- hvis kW/hk-begrænsningen overskrides væsentligt.
- hvis maskinen ændres, udbygges eller udstyres med fremmede reservedele uden vores samtykke

5.1 GARANTIAKTIVERING

Alle APV-maskiner skal registreres umiddelbart efter leveringen. Med registreringen aktiveres kravet på garantiydelse, og APV kan garantere den bedste service.

For at aktivere garantien på dit redskab skal blot scanne QR-koden med din smartphone - du ledes direkte videre til serviceområdet på vores hjemmeside.

Du kan selvfølgelig også foretage garantiaktivering via vores hjemmeside www.apv.at i serviceområdet.



6 SIKKERHEDSHENVISNINGER

Dette kapitel indeholder generelle adfældsregler til korrekt brug af redskabet og sikkerhedstekniske henvisninger, som altid skal overholdes med henblik på din sikkerhed.

Oplistingen er meget omfattende. Nogle henvisninger vedrører ikke udelukkende det leverede udstyr. Sammenfatningen af henvisningerne minder dog om sikkerhedsregler, der tit ubevidst overses, når maskinen eller udstyret anvendes til dagligt.

6.1 BESTEMMELSESMÆSSIG ANVENDELSE

Udstyret er udelukkende konstrueret til den gængse anvendelse i forbindelse med landbrugsarbejde (bestemmelsesmæssig brug).

Enhver anden brug gælder som ikke tilsigtet. Producenten er ikke ansvarlig for skader som følge deraf. Risikoen for dette bæres alene af brugeren.

Til tilsigtet brug hører også overholdelse af drifts-, service- og vedligeholdelsesbetingelserne, der er forskrevet af producenten.

Udstyret må kun benyttes, vedligeholdes og repareres af personer, der er fortrolige med dette og underrettet om farerne. Giv også alle sikkerhedsanvisninger videre til andre brugere.

De relevante nationale og internationale forskrifter til forebyggelse af ulykker samt de øvrige generelt anerkendte sikkerhedstekniske, arbejdsmedicinske og færdselslovmæssige regler skal overholdes. Egenrådige ændringer på udstyret fritager producenten fra ansvar for deraf resulterende skader.

Udstyret er egnet til udendørs drift ved en temperatur fra +5°C til 40°C i tørt vejr. Indtrængning af vand skal forhindres. Anvend ikke redskabet, når det regner!

6.2 GENERELLE SIKKERHEDSTEKNISKE HENVISNINGER OG FORSKRIFTER TIL FOREBYGGELSE AF ULYKKER

- Brugeren skal have læst og forstået denne driftsvejledning inden håndteringen af redskabet.
- Ejeren skal undervise og instruere sit personale. Personalet skal have læst og forstået denne driftsvejledning inden håndteringen af redskabet.
- Opbevar altid driftsvejledningen i nærheden af redskabet, så der kan slås efter i den.
- Lad driftsvejledningen følge med, når redskabet overdrages til andre.
- Brug ikke udstyret, hvis du er træt eller påvirket af stoffer, alkohol eller medikamenter.
- **Inden hver anvendelse skal der udføres en kontrol af indklapningsanordningen og dens sikkerhedsanordninger (sikringskæde) med henblik på funktion og virkning.**
- Kontrollér udstyret og traktoren med hensyn til færdsels- og driftssikkerhed før hver ibrugtagning!
- Overhold de generelt gældende sikkerhedsforskrifter og forskrifter for forebyggelse af ulykker!
- Advarsels- og henvisningsskilte, der er anbragt på udstyret, giver vigtige henvisninger med henblik på farefri drift. Overholdelsen af dem er nødvendig for din sikkerheds skyld!
- Overhold de pågældende bestemmelser, når der benyttes offentlige færdselsveje!
- Bliv fortrolig med alle anordninger og betjeningselementer samt med deres funktioner, før arbejdet påbegyndes. Under anvendelse i arbejdet er det for sent!
- Brugerens beklædning skal sidde tæt mod kroppen! Undgå løstsiddende tøj!
- Hold maskiner rene for at undgå brandfare!
- Kontrollér nærområdet før kørslen og ibrugtagning! (Børn!) Sørg for tilstrækkeligt udsyn!
- Det er ikke tilladt at transportere personer på arbejdsredskabet under arbejdet og transportkørslen!
- Tilkobl udstyr efter forskrifterne, og fastgør det kun til de foreskrevne anordninger!
- Det er nødvendigt at være særlig forsigtig, når der kobles udstyr til eller fra på traktoren!
- Ved montering og afmontering skal støtteanordningerne anbringes i den pågældende stilling! (stabilitet)
- Anbring altid vægte efter forskrifterne på de dertil beregnede fastgørelsespunkter!
- Overhold tilladt akseltryk, totalvægt og tilladte transportmål!
- Kontrollér og monter transportudstyr som f.eks. belysning, advarselsanordninger og eventuelle beskyttelsesanordninger!
- Udløsningsdele til lynkoblinger skal hænge løst og må ikke udløse af sig selv i positionen fornedet!
- Forlad aldrig førerhuset under kørslen!
- Køreegenskaber, styre- og bremseevne påvirkes også af påbygget eller påhægtet udstyr og ballastvægte. Sørg derfor for, at styre- og bremseevnen er tilstrækkelig.
- Tag ved kurvekørsel højde for udstyrets brede udhæng og/eller inertikræfter!
- Tag kun udstyret i brug, når alle beskyttelsesanordninger er anbragt og i beskyttelsesstilling!
- Det er forbudt at opholde sig i arbejdsområdet!
- Ophold dig ikke i udstyrets dreje- og svingområde!
- Hydrauliske klaprammer må kun aktiveres, når der ikke opholder sig personer i svingområdet.
- På dele, der aktiveres med ekstern kraft (f.eks. hydraulisk), findes der steder med fare for klemning og skæring!
- Sørg altid for selv at stå godt fast, når der betjenes manuelt klapbart udstyr!
- Ved hurtigkørende maskiner med jorddrevne redskaber - fare efter opløftning som følge af resterende inertikræfter! Gå først hen til dem, når de står helt stille!
- Sæt udstyret ned på jorden, stands motoren, og træk tændingsnøglen ud, før traktoren forlades!
- Der må ikke opholde sig nogen personer mellem traktor og udstyr, uden at køretøjet er sikret mod at rulle væk med parkeringsbremsen og/eller stopklodser!
- Sørg for at sikre indklappede rammer og udløftningsanordninger i transportstilling!
- Sving pakkergribearme ind, og lås dem, før vejtransport!
- Fastlås spormarkører i transportstilling!
- Der skal være udsyn til den monterede ukrudtsharve og den farlige bevægelseszone (med henblik på at kunne kontrollere proceduren).
- I henhold til vedligeholdelsesvejledningen anbefales der en rengøring. Udfør i den forbindelse foranstaltningerne i vedligeholdelsesvejledningen, og anvend personlige værnemidler.

- Der må ikke arbejdes under maskinen.
- Udstyret og ledningerne skal kontrolleres af brugeren med henblik på brud og revner, slidsteder, lækager, løse skruer og forskruninger, vibrationer, usædvanlig støj og korrekt funktion inden hver anvendelse.
- Der skal bæres beskyttelsesbriller og høreværn.
- Under monteringen skal brugeren især være opmærksom på at opfylde kravene til traktoren med hensyn til effekt, akseltryk og vægtfordeling i driftsvejledningen samt at forbinde tilslutningerne korrekt som beskrevet i driftsvejledningen.
- Tilslutningerne til traktorhydraulikken skal udføres omhyggeligt og rent, når brugeren monterer maskinen.
- Traktorens kørehastighed under udførelse af arbejdsprocedurerne på mellem 6 og 12 km/h skal overholdes iht. driftsvejledningen.
- Der skal anvendes en ekstra lygte (f.eks. en håndlygte) under reparations- og vedligeholdelsesarbejder, hvis det er nødvendigt.

6.3 FARER VED BRUGEN (MONTEREDE REDSKABER)

- Før på- og afmontering af redskaber på trepunktsophænget skal betjeningsanordningerne bringes i den stilling, hvor utilsigtet løftning eller sænkning er udelukket!
- Ved trepunktsmontering skal monteringskategorierne for traktor og redskab stemme overens eller afstemmes!
- I området omkring trepunktsophængets stænger er det fare for kvæstelser som følge af steder med fare for klemning og skæring!
- Gå ikke ind mellem traktor og redskab, når den udvendige betjening til trepunktsmonteringen betjenes!
- Når redskabet er i transportstilling, sørg da altid for tilstrækkelig låsning i siden for traktortrepunktsophængets stænger!
- Ved vejkørsel med udløftet redskab skal betjeningshåndtaget være låst for at forhindre sænkning!
- Brugeren skal forbinde ukrudtsharven med traktoren vha. en metallisk forbindelse under monteringen.
- Brugeren skal være opmærksom på, at der ikke opholder sig personer i nærheden af ukrudtsharven, når den eller dens komponenter bevæges via traktorhydraulikken, eller når sidefløjene løftes eller sænkes. Visuel kontrol foretaget af føreren!
- Ved vejkørsel, som kun må udføres med løftet ukrudtsharve og med indklappede sidefløje, forhindrer styreblokken på hydraulikcylinderen en sænkning af ukrudtsharven samt af de opklappede sidefløje (sikret ekstra med kæde). Det er også sikret, hvis traktorhydraulikken svigter.

6.4 HYDRAULIKANLÆG

- Hydraulikanlægget har et højt tryk!
- Ved tilslutning af hydraulikcylindere og -motorer skal man overholde den foreskrevne tilslutning af hydraulikslangerne!
- Ved tilslutning af hydraulikslangerne til traktorhydraulikken skal man være opmærksom på, at hydraulikken er trykløs både på traktor- og maskinsiden!
- Ved hydrauliske funktionsforbindelser mellem traktoren og redskabet skal koblingsmufferne og -stikkene mærkes, så forkert betjening undgås! Hvis tilslutningerne forbyttes, byttes der om på funktionen (f.eks. løft/sænkning)! – Fare for ulykke!
- Kontrollér hydraulikslangeledningerne regelmæssigt, og udskift dem i tilfælde af beskadigelser eller ældning! Udskiftningsledningerne skal opfylde de tekniske krav fra producenten af maskinen!
- Benyt egnede hjælpemidler, når der søges efter lækager, da der er fare for kvæstelser!
- Væsker (hydraulikolie), som sprøjter ud med højt tryk, kan trænge igennem huden og medføre alvorlige kvæstelser! Søg læge med det samme i tilfælde af kvæstelser! (Infektionsfare!)
- Før der arbejdes på hydraulikanlægget, skal redskaberne sættes ned, anlægget gøres trykløst og motoren slukkes!
- Tag først sikringskæderne af, når de hænger løst! (cylinder skal fyldes med olie)

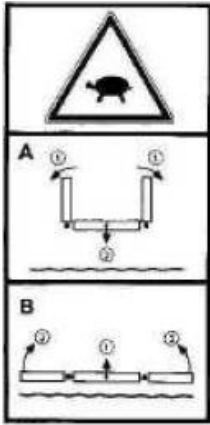
6.5 FARER VED VEDLIGEHOLDELSEN (VEDLIGEHOLDELSE, DÆK)

- Reparations-, vedligeholdelses- og rengøringsarbejde samt afhjælpningen af funktionsfejl må principielt kun udføres, når der er slukket for drevet, og motoren er standset! – Træk tændingsnøglen ud!
- Kontrollér regelmæssigt, at møtrikker og skruer sidder fast, og spænd dem i givet fald efter.
- Når der udføres vedligeholdelsesarbejde på et løftet redskab, så foretag altid sikring ved hjælp af egnede støtteelementer!
- Benyt egnet værktøj og handsker, når arbejdsredskaber udskiftes med skær!
- Bortskaf olie, fedt og filtre korrekt!
- Afbryd altid strømtilførsel før arbejde på det elektriske system!
- Når der udføres elektrisk svejsearbejde på traktoren og monterede redskaber, så frakobl kablet på generatoren og batteriet!
- Reservedele skal som minimum opfylde tekniske krav, der er fastlagt af udstyrsproducenten! Dette sikres ved hjælp af originale dele!
- Rengøringen skal udføres ved hjælp af vand eller trykluft. Rengøringen skal udføres, når maskinen er sænket, standset og sikret mod genstart.
- Ved arbejde på dækkene skal der sørges for, at redskabet er stillet sikkert og sikret mod at rulle væk (stopklodser).
- Monteringen af hjul og dæk forudsætter tilstrækkelig viden og forskriftsmæssigt monteringsværktøj!
- Reparationsarbejde på dækkene må kun udføres af fagfolk og med det dertil egnede monteringsværktøj!
- Kontrollér regelmæssigt lufttrykket! Overhold det foreskrevne lufttryk!

7 SIKKERHEDSSKILTE

Vær opmærksom på mærkaterne på redskabet, da de gør dig opmærksom på særlige farer!

			
Ophold i fareområdet (svingområde) er forbudt!	Stå ikke på maskinen under kørslen!	Sluk altid motoren, og træk nøglen ud, før der udføres vedligeholdelsesarbejder!	Læs og følg driftsvejledningen før ibrugtagningen!



Løft redskabet fra jorden, og klap det kun langsomt ind eller ud.



Læssekrog
Under læsningen af maskinen skal wirerne eller kæderne fastgøres på disse steder!



Vær forsigtig ved udløbende højtryksvæske! Følg anvisningerne i driftsvejledningen!



Ved tilkobling af redskaberne og aktivering af hydraulikken må der ikke opholde sig personer mellem maskinerne!



Stig ikke op på roterende dele, anvend de dertil beregnede opstigningsanordninger!



OBS: Fare for at komme i klemme!
Grib aldrig ind i området med fare for at blive klemt, så længe der kan være dele i bevægelse derinde!

(D) Nach kurzem Einsatz alle Schrauben und Muttern nachziehen.

(F) Resserrer tous les raccords vissés après la première utilisation.

(GB) Tighten all bolts and nuts after short operation.

(I) Stringere tutte le viti e i dadi dopo ogni breve operazione.

(NL) Na de eerste gebruiksuren bouten en moeren natrekken.

00603-3-887

Efter kort tids anvendelse skal alle skruer og møtrikker efterspændes.

8 DRIFTSVEJLEDNING

8.1 BESKRIVELSE AF MASKINEN

Ukrudtsharven AS 300 M1 | AS 600 M1 | AS 900 M1 | AS 900 M1 forskydningsfoldning | AS 1200 M1 er et jordbearbejdningsredskab, som kan monteres på en traktor ved hjælp af trepunktsophæng.

8.1.1 HENVISNINGER OM AS 300 M1

Ukrudtsharve AS 300 M1 er ikke sammenfoldelig og har ingen hydraulik.

Vær opmærksom på, at AS 300 M1 kun må kombineres med enkelttallerkenspreder ES og multidoseringsmaskine MDP.

8.2 MONTERING PÅ TRAKTOREN

Under vanskeliggjorte anvendelsesbetingelser kan ekstra hjulvægte være en fordel. Se også driftsvejledningen fra traktorproducenten.

Traktoren skal forsynes med tilstrækkelig ballastvægt foran for at sikre styre- og bremseevnen. Der kræves mindst 20 % af køretøjets egenvægt på forakslen.

Løftestiverne skal være indstillet i samme højde til venstre og til højre. Redskabet skal monteres på traktorens 3-punktsophæng.

Montér topstangen, så den også har en hældning hen mod traktoren under arbejdet. (Vær opmærksom på traktorproducentens angivelse.)

Indstil sidestængerne, så redskabet kan svinge frit i marken, men fikseres i løftet tilstand.

8.3 SIKKER PARKERING AS 300 M1

Klap først den bagerste parkeringsfod (som vist på Fig 7) på maskinvariant AS 300 M1 (Fig. 3) ned. Støttefoden skal sikres med fjedersplitten i bolten for at forhindre, at den løsner sig utilsigtet. Parkeringsfladen skal være egnet til parkeringen, dvs. en fast og vandret undergrund, så fødderne ikke synker i, og harven ikke kan rulle væk.

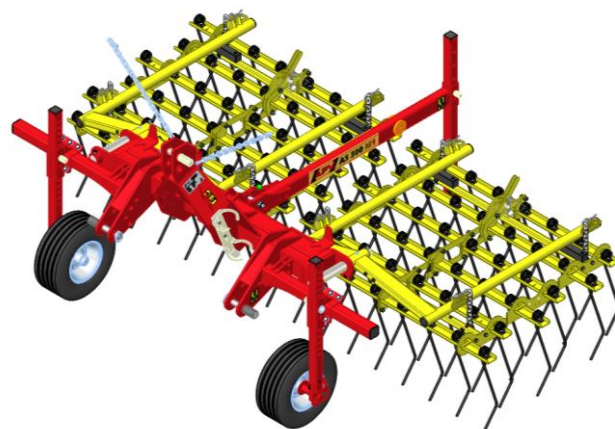


Fig. 3: AS 300 M1

8.4 SIKKER PARKERING AS 600 M1 / AS 900 M1 FAST

Ved maskinvarianterne AS 600 M1 (Fig. 4) og AS 900 M1 fast (Fig. 5) skal de to parkeringsfødder først klappes ned (som vist på Fig. 6). Også den bageste parkeringsfod skal stilles nedad. Alle støttefødder skal sikres i bolten med fjedersplitten for at forhindre, at de løsnes utilsigtet. Parkeringsfladen skal være egnet til parkeringen, dvs. en fast og vandret undergrund, så fødderne ikke synker i, og harven ikke kan rulle væk.

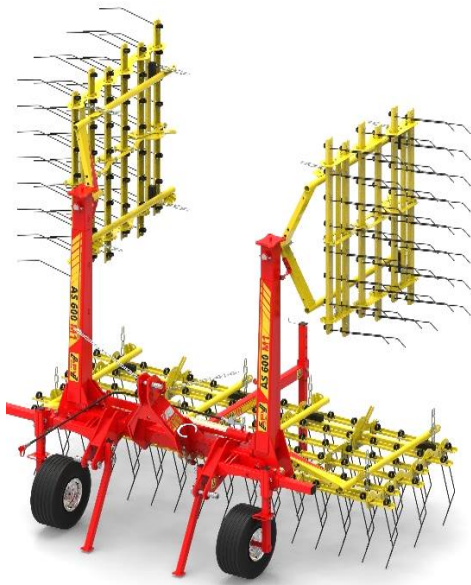


Fig. 4: AS 600 M1



Fig. 5: AS 900 M1 fast

Ved en hydraulisk klappning skal sikringskæderne sættes i på sidefløjene, og desuden skal der spærres med spærrehanen (hvis den forefindes), som befinder sig på klappningscylinderen. Derefter skal trykket fjernes fra hydraulikslangerne til traktoren.



Fig. 6: Forreste parkeringsfødder



Fig. 7: Bagerste parkeringsfødder

8.5 SIKKER PARKERING AS 900 M1 FORSKYDNINGSFOLDNING / AS 1200 M1

For også at kunne sikre en sikker parkering ved maskinvarianterne AS 900 M1 forskydningsfoldning og AS 1200 M1 skal de to bageste parkeringsfødder på disse konstruktioner tages ud af holderne (Fig. 8) og skubbes ind i hulprofilen med hullet (fig. 8). Den passende højde vælges med hulsystemet på støtteudliggerne, og boltene sættes i. Boltene sikres med en fjedersplit mod at løsnes utilsigtet.

Parkeringsfladen skal som ved maskinvarianterne ovenfor også være egnet til parkeringen, idet den skal have en fast og vandret undergrund, så fødderne ikke synker i, og harven ikke kan rulle væk.

Desuden skal der også ved parkeringen sørges for tilstrækkeligt dæktryk (maks. 3,4 bar) i de to indvendige dybdehjul, så dækkene ikke bliver flade under parkeringen.

Ved en hydraulisk klappning skal sikringskæderne sættes i på sidefløjene, og desuden skal der spærres med spærrehanen (hvis den forefindes), som befinder sig på klappningscylinderen. Derefter skal trykket fjernes fra hydraulikslangerne til traktoren.



Fig. 8



Fig. 9

8.6 PRØVEKLAPNING AF UKRUDTSHARVE (VED HYDRAULISK KLAPNING)

OBS!

Vær opmærksom på, at der ikke befinder sig personer i fareområdet!

OBS!

Redskabet må kun klappes, mens det er løftet op fra jorden.

Udfør følgende ved prøveklapning (udklapning og indklapning):

- 1) Tilkobl hydraulikledningens stik. Sørg for, at de altid er rene!
- 2) Fyld derefter cylindrene med olie (klap ukrudtsharven ind). Cylindrene er fyldt, så snart sikringskæderne er aflastede.
- 3) Løsn nu sikringskæderne.
- 4) Ved **sammenklapningen** til transportstilling skal udstyret også løftes fra jorden, og tænderne **må IKKE være forspændt**.
- 5) Klap ukrudtsharven sammen.
- 6) Anbring sikringskæderne igen.
- 7) Ukrudtsharven er nu klappet sammen.

OBS!

Det er kun tilladt at klappe harven sammen, når harvetænderne er kørt ind og **IKKE** er fuldt forspændt.

OBS!

I arbejdsstilling (under hele arbejdsforløbet) skal traktorens styreenhed til harvens klappingscylindere være trykløs.

8.7 ARBEJDSSTILLING OG INDSTILLING AF ARBEJDSDYBDEN

Arbejdshastigheden er i væsentlig grad medbestemmende for harvens intensitet. Det normale hastighedsområde ligger mellem 4 og 12 km/h afhængigt af kulturens følsomhed og vækststadium. Der opnås allerede optimale resultater fra 6 km/h.

Tandstillingen kan justeres med hulsystemet på det pågældende harvefelt (se Fig. 10) og fastsættes ved hjælp af bolt og fjedersplit.

De 6 tandrækker med i alt 48 tænder og en stregafstand på 31,25 mm pr. harvefelt sørger for et ensartet bearbejdet harveresultat.



Fig. 10



HENVISNING!

Ideelt er en tilnærmelsesvis ret vinkel ($90^\circ - 100^\circ$) mellem tandens slidende og jorden (se Fig. 11 – i midten). På grund af forspændingen nås den rette vinkel først under kørslen.

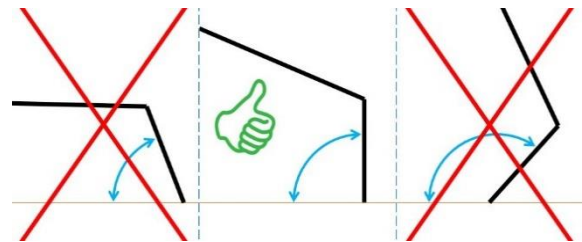


Fig. 11: Ideelt er en vinkel på $90^\circ - 100^\circ$

Dybdehjulene er en vigtig del af tilpasningen til jorden og skal derfor indstilles korrekt. De kan forskydes på rammen afhængigt af sporvidden. Jo længere dybdehjulene stilles opad i rammen, desto dybere er arbejdsdybden. Her skal tandjusteringen og topstangens udskubningslængde også ændres med. Alle tandrækker skal trænge lige dybt ned i jorden for at opnå en ensartet arbejdsdybde over hele arbejdsbredden.

Afhængigt af jordtypen kan tænderne belastes yderligere via rammen og felterne ved, at topstangen køres ud. Samtidig hældes harverammen og harvefeltgaflerne bagud og påfører på den måde et ekstra tryk på harvefelterne.

For at undgå beskadigelser i den forbindelse er der anbragt kunststofbakker på harvefelterne. Harvefelternes kæder skal sættes ensartet på harvefeltgaflerne og sikres med fjedersplitten.

OBS!

Med sænket harve er det ikke tilladt at skubbe eller rulle tilbage med traktoren, da der ellers kan opstå alvorlige beskadigelser på tænderne og harvefelterne.

OBS!

Sæt først harven ned på jorden, når køretøjet allerede er i bevægelse. Hvis harven sænkes for hurtigt ned på jorden i stilstand, kan det føre til beskadigelser på maskinen.

OBS!

Efter en længere vejtransport eller stilstand kan olietemperaturændringer i hydraulikledningerne føre til forskelle i den hydrauliske tandjustering. Derfor skal den hydrauliske tandjustering spændes helt frem og tilbage igen to gange. Indstil derefter den ønskede tandstilling. Det skal foregå med parkeret redskab.

OBS!

Der må ikke køres kurvekørsler. Hvis det alligevel er nødvendigt, skal disse kurver køres i en meget stor radius.

8.8 HYDRAULISK TANDJUSTERING

Ved den hydrauliske tandjustering (kan eftermonteres på AS 600 M1 til AS 1200 M1) skal der monteres en dobbeltvirkende hydraulikcylinder pr. harvefelt. På den måde kan tandstillingen justeres under kørslen.

Alle hydraulikcylindere er forbundet i et oliekretsløb, og de aktiveres i serie. (Justeringen sker via en dobbeltvirkende styreenhed.) På den måde har alle hydraulikcylindere altid det samme tryk.

Hvis harven sænkes så meget, at harvefelternes tænder står på jorden, og den dobbeltvirkende styreenhed til den hydrauliske tandjustering derefter aktiveres, foregår olietrykudligningen ved hydraulikcylinderne til de enkelte harvefelter i forhold til hinanden, og tandtrykket tilpasses ensartet over hele arbejdsbredden.



Fig. 12

9 VEJTRANSPORT

9.1 TRANSPORT PÅ OFFENTLIGE VEJE (GENERELT)

- Rengør harvefelterne for rester efter harvningen (jord, græs osv.) før vejkørsel umiddelbart efter markanvendelsen.
- Overhold forskrifterne fra lovgiveren i dit land.
- Påmonteringsredskabet skal markeres landespecifikt med advarselstavler eller folier med en rød-hvid skråbjælke (iht. DIN, ÖNORM eller de pågældende STANDARDS).
- Dele, der er til fare for trafikken, eller farlige dele (tænder) skal afdækkes og desuden markeres med advarselstavler eller folier.
- Traktorens belysningsanordninger må ikke være dækket af redskabet, og ellers skal der monteres sådanne på påmonteringsredskabet.
- Advarselstavler eller folier skal være maks. 150 cm over kørebanen under kørslen.
- Holderen til advarselstavlerne (ekstraudstyr) skal monteres på midterrammen (se kapitel 17).
- Akseltrykket og traktorens totalvægt må ikke overskrides.
- Traktorens styreegenskaber må ikke forringes eller reduceres af påmonteringsredskabet!
- Påsatte redskaber må kun trækkes på offentlige veje med en typegodkendelse.
- Hydrauliske redskaber skal klappes ind i transportstilling.
- Sørg for, at spærrehanen (hvis den forefindes) er lukket, eller sikringskæderne er sat på.
- Hydraulikslangerne må først aflastes kort tid før frakoblingen af traktoren ved at sætte traktorstyreenheden i flydestilling.
- Aflast først hydraulikslangen hjemme ved at sætte traktorstyreenheden i flydestilling.
- Kontrollér også, at der ikke er gået sikringsplitter tabt på grund af arbejdsindsatsen.

9.2 BEREGNING AF VÆGTFORHOLDENE FOR AKSELTRYK PÅ TRAKTOREN OG BALLASTERING

Redskaber i 3-punktsmontering ændrer traktorens totalvægt og akseltryk. Disse værdier må ikke overskride det tilladte mål. Overhold samtidig også dækkenes bæreevne. Traktorens foraksel skal være belastet med mindst 20 % af egenvægten.

Den nødvendige ballastering samt de faktiske akseltryk kan beregnes med følgende formler:

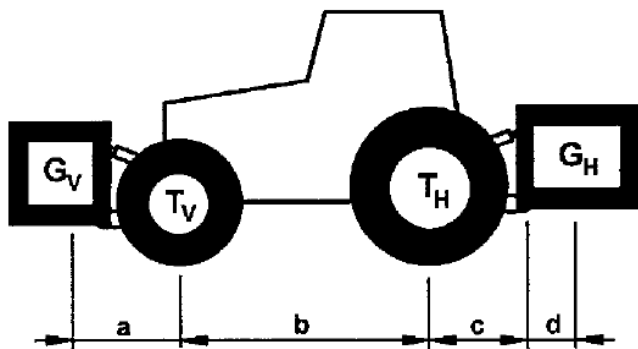


Fig. 13

Angivelser

- T_L Traktorens egenvægt
- T_V Den tomme traktors forakseltryk
- T_H Den tomme traktors bagakseltryk
- G_H Hækmonteringsredskabets tototalvægt
- G_V Frontmonteringsredskabets totalvægt
- a Afstanden fra frontmonteringsredskabets tyngdepunkt til midten af forakslen
- b Traktorens hjulafstand
- c Afstanden fra midten af bagakslen til midten af trækstangskuglen
- d Afstanden fra midten af trækstangskuglen til hækmonteringsredskabets tyngdepunkt
($d_{AS\ 300} = 93\text{ cm}$, $d_{AS\ 600} = 72\text{ cm}$, $d_{AS\ 900} = 74\text{ cm}$, $d_{AS\ 1200} = 105\text{ cm}$)

Vægtberegninger

1. Beregning af minimumsballasteringen foran ved hækmonteringsredskaber $G_{V\ min}$:

$$G_{V\ min} = \frac{G_H \cdot (c + d) - T_V \cdot b + 0,2 \cdot T_L \cdot b}{a + b}$$

Skriv dette resultat i tabellen nedenfor.

2. Beregning af minimumsballasteringen bag med frontmonteringsredskaber $G_{H\ min}$:

$$G_{H\ min} = \frac{G_V \cdot a - T_H \cdot b + 0,45 \cdot T_L \cdot b}{b + c + d}$$

Skriv også dette resultat i tabellen på side 18.

3. Beregning af det faktiske forakseltryk $T_{V\ tat}$:

Hvis den påkrævede minimumsballastering foran ($G_{V\ min}$) ikke nås med frontmonteringsredskabet (G_V), skal frontmonteringsredskabets vægt forøges til vægten af minimumsballasteringen foran!

$$T_{V\ tat} = \frac{G_V \cdot (a + b) + T_V \cdot b - G_H \cdot (c + d)}{b}$$

Skriv nu det beregnede faktiske forakseltryk og det tilladte forakseltryk, der er angivet i traktorens driftsvejledning, i tabellen nedenfor.

4. Beregning af den faktiske totalvægt G_{tat} :

Hvis den påkrævede minimumsballastering bag ($G_{H\ min}$) ikke nås med hækmonteringsredskabet (G_H), skal hækmonteringsredskabets vægt forøges til vægten af minimumsballasteringen bag!

$$G_{tat} = G_V + T_L + G_H$$

Skriv nu den beregnede totalvægt og den tilladte totalvægt, der står i traktorens driftsvejledning, i tabellen nedenfor.

5. Beregning af det faktiske bagakseltryk $T_{H\ tat}$:

$$T_{H\ tat} = G_{tat} - T_{V\ tat}$$

Skriv nu det beregnede faktiske bagakseltryk og det tilladte bagakseltryk, der er angivet i traktorens driftsvejledning, i tabellen nedenfor.

6. Dækbæreevne:

Skriv den dobbelte værdi (to dæk) for den tilladte dækbæreevne (se f.eks. dokumenter fra dækproducenten) i tabellen nedenfor.

OBS!

Minimumsballasteringen skal anbringes på traktoren som påmonteringsredskab eller ballastvægt!

De beregnede værdier må ikke være større end de tilladte værdier!

9.3 TABELLEN VÆGTFORHOLD

	Faktisk værdi iht. beregning		Tilladt værdi iht. driftsvejledning		Dobbelt tilladt dækbæreevne (2 dæk)
Minimumsballastering for/bag	kg				
Totalvægt	kg	≤	kg		kg
Forakseltryk	kg	≤	kg	≤	kg
Bagakseltryk	kg	≤	kg	≤	kg

10 VEDLIGEHOLDELSE OG PLEJE

10.1 GENERELLE VEDLIGEHOLDELSSEHENVISNINGER

Overhold følgende henvisninger for at holde udstyret i god stand selv efter en lang driftstid:

- I punkt 6 findes nogle grundlæggende sikkerhedsforskrifter for vedligeholdelsen.
- Originale dele og tilbehør er designet specielt til maskinerne og udstyret.
- Vi gør udtrykkeligt opmærksom på, at dele og tilbehør, der ikke leveres af os, heller ikke er kontrolleret og godkendt af os.
- Monteringen og/eller anvendelsen af sådanne produkter kan derfor under visse omstændigheder ændre eller forringe maskinens angivne konstruktive egenskaber negativt. Producenten påtager sig intet ansvar for skader, der opstår som følge af anvendelse af uoriginale dele eller tilbehør.
- Egne ændringer på udstyret samt anvendelsen af komponenter og påmonteringsdele på maskinerne, som ikke stammer fra APV, fritager producenten for ansvar.
- Ved udskiftning af hydraulikslangeledninger skal der anvendes originale reservedele, der opfylder de tekniske krav fra producenten af redskabet.
- OBS! Væsker, som sprøjter ud med højt tryk, kan trænge igennem huden. Opsøg derfor omgående en læge i tilfælde af en ulykke!!!
- Smør alle smørestederne efter rengøringen, og fordel smøremidlet ensartet i lejestederne (gennemfør f.eks. en kort prøvekørsel).
- Anvend ikke højtryksrensere til rengøring af leje- og hydraulikdele.
- Der kan opstå lakskader som følge af rengøring med for højt tryk.
- Beskyt maskinen mod rust om vinteren med et miljøvenligt middel.
- Henstil maskinen, så den er beskyttet mod vejrlig.
- **Hydraulikslangeledninger skal udskiftes senest 6 år efter deres fremstilling. Hydraulikslangeledningernes fremstillingsdato er angivet på pressearmaturerne.**

- Hydrauliske, men også mekanisk sammenklappede redskaber må kun parkeres i sammenklappet tilstand.
- Parkér redskabet, så tænderne ikke belastes unødigt.
- Kontrollér lejlighedsvist dæktrykket (dæk 18x8,50 ca. 3 bar).

10.2 REGELMÆSSIGT VEDLIGEHOLDELSesarBEJDE

- Efterspænd alle skrueforbindelser efter senest 3 driftstimer og endnu en gang efter ca. 20 driftstimer, og kontrollér dem senere regelmæssigt. Løse skruer kan medføre alvorlige følgeskader, der ikke er omfattet af garantien.
- Smør smørestederne på leddene og lejerne regelmæssigt (ca. for hver 10 driftstimer med universalfedt).
- Efter de første 10 driftstimer og derefter for hver 50 driftstimer skal hydraulikaggregaterne, -slinger og -koblinger samt rørledningen kontrolleres for tæthed og forskruninger efterspændes om nødvendigt.
- **Før hver ibrugtagning skal hydraulikslangeledningerne kontrolleres for slid, beskadigelse og ældning. Beskadigede eller defekte dele skal udskiftes omgående.**
- Det hydrauliske system skal kontrolleres af fagkyndigt personale mindst en gang om året.
- Platformkittet og de tilhørende adgangsstiger skal regelmæssigt kontrolleres visuelt.



HENVISNING!

Når redskabet er løftet op fra jorden, skal rammens to sidefløje vende lidt nedad. Hvis det ikke er tilfældet, eller hvis fløjene vender for langt ned, skal stopskruerne på leddet eller indstillingsskruerne til anslaget ved knudepunktet mellem den indvendige og udvendige sideramme indstilles.

10.3 TANDUDSKIFTNING

Sådan udskiftes ødelagte eller slidte tænder:

- 1) Løsn møtrikken, og træk den gamle tand ud ovenfra.
- 2) Skub den nye tand ind.
- 3) Fastgør den nye tand med skruen (se Fig. 14)
- 4) Sørg for, at skruen ligger tæt op ad tanden, og at alle tænder danner en lige linje. Den store spændeskive skal ligge op ad tanden. Anbefalet tilspændingsmoment: 40 Nm.
- 5) Den nye tand er hermed monteret.



Fig. 14

10.4 REPARATION OG ISTANDSÆTTELSE

Kontakt producenten i tilfælde af svigt eller beskadigelse af ukrudtsharven. Kontaktdataene findes i kapitel 4.

11 TEKNISKE DATA

Typebetegnelse:	AS 300 M1	AS 600 M1	AS 900 M1	AS 900 M1 forskydning sfoldning	AS 1200 M1
Arbejds måde:	Rundfjedertænder placeret i 6 rækker løsner jorden med en let opkastning inden for et område på 1-5 cm				
Arbejdsbredde:	3 m	6 m	9 m	9 m	12 m
Transportbredde:	Alle modeller 3 m				
Mål [H x B x D i m] klappet ind:	1,5 x 3 x 2,2	3 x 3 x 2,2	3,8 x 3 x 2,2	3,55 x 3 x 2,4	3,55 x 3 x 2,4
Arbejdsdybde:	Alle modeller 0-30 mm (afhængigt af jordforholdene)				
Antal tænder [stk.]:	96	192	288	288	384
Stregafstand:	Alle modeller 31,25 mm				
Påmontering/ophængning:	Påmontering – KAT 2 / KAT 3N				
Egenvægt [kg]:	380	670	945	1.200	1.300
Arbejdsredskaber:	Rundfjedertænder (Ø 6 / Ø 7 / Ø 8 mm)				
Jordtilpasning:	Enkelte harvefelter med en bredde på 1,5 m ophængt på rammen med kæder. Svingende lejring, muliggør jordtilpasning				
Minimumstraktoreffekt [kW/PS]:	22/30	44/60	51/70	58/80	58/80
Kan udstyres med:	ES, MDP	PS 120 M1 – PS 500 M2			

11.1 KOMBINATIONSMULIGHEDER UKRUDTSHARVE MED PNEUMATISK SÅMASKINE

PS	PS 120 E	PS 200 E	PS 200 H	PS 300 E	PS 300 H	PS 500 E	PS 500 H
Mål PS HxBxD [cm]	90x60x80	100x70x90	100x70x110	110x80x100	110x80x115	125x80x120	125x80x125
Vægt [kg]	45	60	83	70	93	93	116
AS	Kombineret tilstand: mål HxBxD [cm] og vægt [kg]						
AS600M1	300x300x220 890	300x300x220 905	300x300x220 928	300x300x220 915	300x300x220 938	300x300x280 938	300x300x280 961
AS900M1	Kan ikke kombineres	Kan ikke kombineres	380x300x280 1.208	Kan ikke kombineres	380x300x280 1.218	Kan ikke kombineres	380x300x280 1.241
AS900M1 forskydnings- foldning			355x300x300 1.468		355x300x300 1.478		355x300x300 1.501
AS1200M1			355x300x300 1.568		355x300x300 1.578		355x300x300 1.601

De monteringskits, som er til rådighed, til montering af PS på AS findes i kapitel 17 Tilbehør.

B: Bredde
D: Dybde

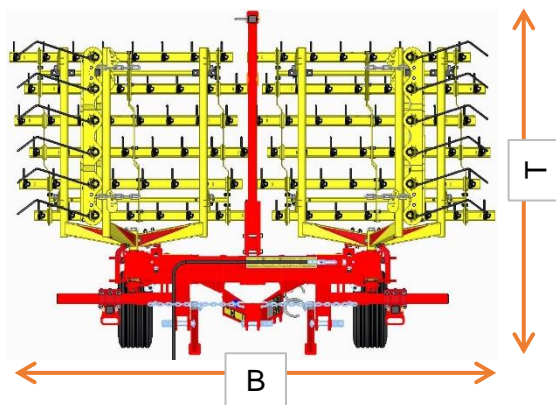


Fig. 15: AS - set ovenfra i transportstilling

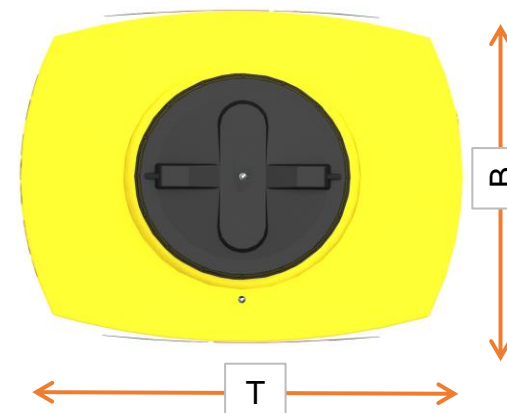


Fig. 16: Pneumatisk såmaskine - set ovenfra

12 HYDRAULIKSKEMA

12.1 AS 600 M1, AS 900 M1 FAST

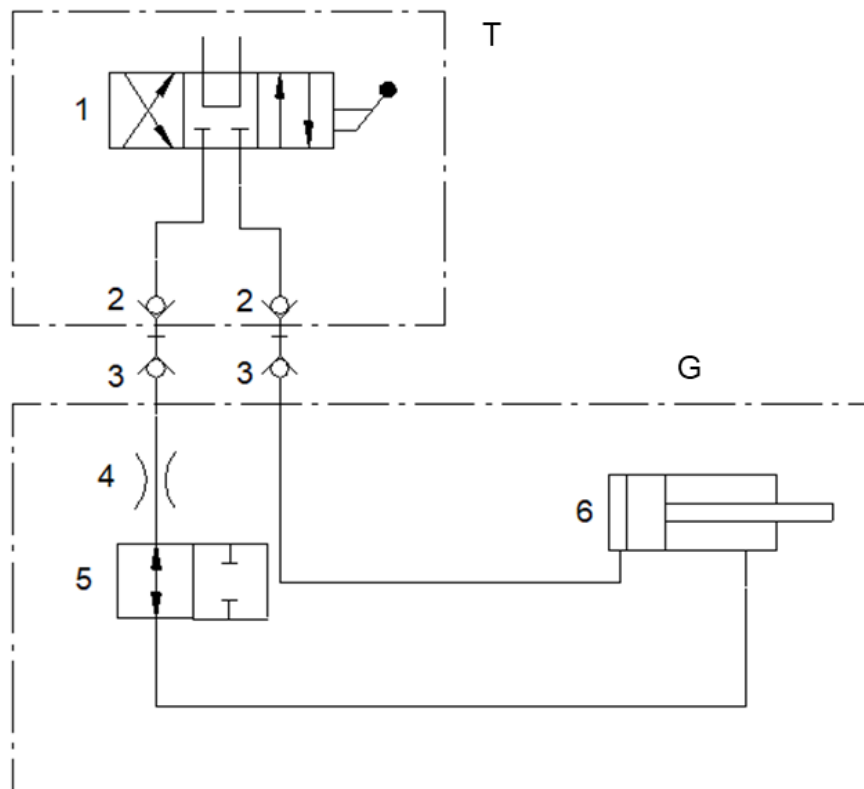
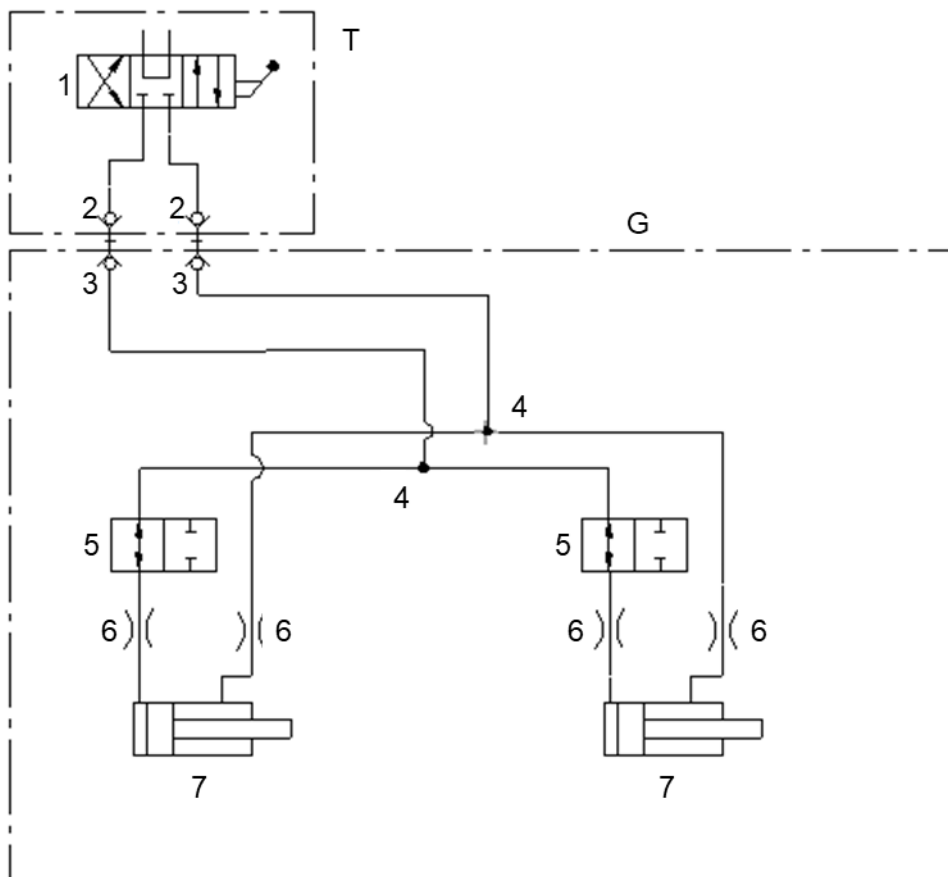


Fig. 17

G	Redskabssiden	3	Koblingsstik BG 2
T	Traktorsiden	4	Drosselskive
1	Styreenhed	5	2/2-vejs kuglehane
2	Koblingsmuffe BG 2	6	Dobbeltvirkende hydraulisk cylinder til klapning

12.2 AS 900 M1 FORSKYDNINGSFOLDNING, AS 1200 M1



G	Redskabssiden	4	T-forskruning
T	Traktorsiden	5	Spærreblok
1	Styreenhed	6	Drosselskive
2	Koblingsmuffe BG 2	7	Dobbeltvirkende hydraulisk cylinder til klapning
3	Koblingsstik BG 2		

13 BELYSNING FORBINDELSEDIAGRAM

Forklaring:

R	Højre
1	Stik 12 V 7-polet
2	Højre baglygte
2.1	Blinklys
2.2	Baglygte
2.3	Stoplygte
L	Venstre
3	Venstre baglygte
3.1	Stoplygte
3.2	Baglygte
3.3	Blinklys

Stik- og kabelkonfiguration:

Nr.	Betegnelser	Farve	Funktion
1	L	Gul	Venstre blinklys
2	54g	---	---
3	31	Hvid	Jord
4	R	Grøn	Højre blinklys
5	58R	Brun	Højre baglygte
6	54	Rød	Stoplygte
7	58L	Sort	Venstre baglygte

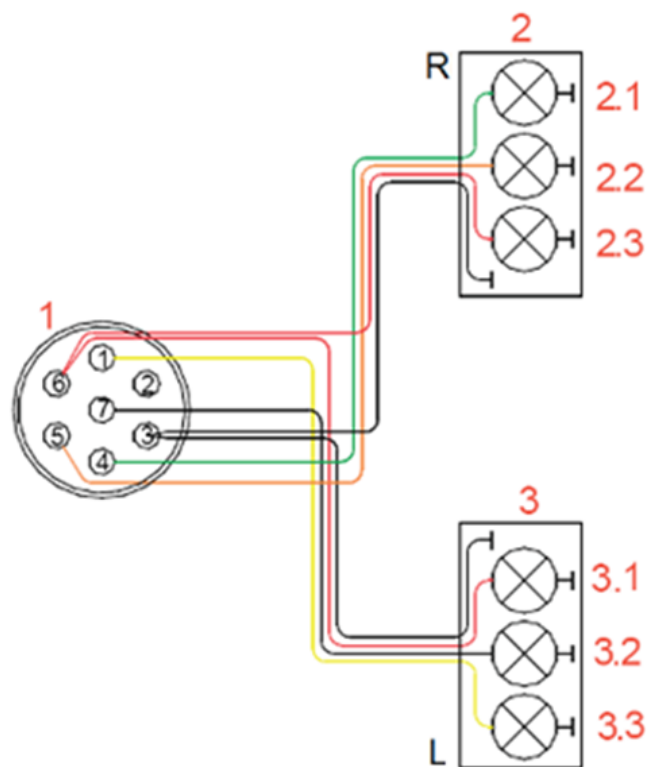


Fig. 18

14 UD-AF-BRUGTAGNING, OPBEVARING OG BORTSKAFFELSE

14.1 UD-AF-BRUGTAGNING AF MASKINEN

For at maskinen også forbliver fuldt funktionsdygtig ved en længere driftspause, er det vigtigt at træffe foranstaltninger til opbevaringen:

De pågældende anvisninger for sikker og korrekt parkering af den pågældende maskinvariant findes under punkt 8.3 til 8.5.

14.2 OPBEVARING AF MASKINEN

- Maskinen skal opbevares tørt og beskyttet mod vejrlig, så den heller ikke mister sin funktionsdygtighed ved længere tids opbevaring.
- Udstyret skal parkeres iht. punkt 8.3 til 8.5.
- Udstyret skal sikres således, at det ikke kan rulle væk utilsigtet.
- Der må ikke sættes eller opbevares noget på maskinen.
- Udstyret skal altid parkeres og opbevares i et sikret område for at forebygge en uautoriseret ibrugtagning.

14.3 BORTSKAFFELSE

Maskinen skal bortskaffes iht. til de lokale bortskaffelsesbestemmelser for maskiner.

15 PLANTEAVLSTIPS TIL ANVENDELSEN AF UKRUDTSHARVEN

Harvens virkning beror først og fremmest på tilkastningen, oprivningen af ukrudt og findelingen af jordoverfladen. Ved korn stimuleres rodskydningen også. I forhold til radrensere har ukrudtsharven to store fordele: Den arbejder rækkeafhængigt og har i sammenligning en meget stor arealydelse.

Såbedets udsåningsdybde og overfladestruktur hænger meget tæt sammen med resultatet for harvningen mod ukrudt. For flad såning udelukker enhver harvning i foropløbet. Senere, når planterne har faste rødder i jorden, kan harvningen dog gennemføres igen. Ved såningsdybder på 3-4 cm er harvning også muligt i foropløbet med en tilsvarende fladere arbejdsdybde. Den spirende såsæd må dog ikke berøres af harvetænderne i forbindelse med dette arbejde.

Generelt handler det i kulturforløbet om at bekæmpe ukrudtet med harven i kimbladsstadiet og samtidig arbejde så skånsomt som muligt for kulturplanterne. Den optimale arbejdsmåde for at gøre dette afhænger meget af jord-, plante og vejrforholdene. Den optimale beliggenhedsafhængige arbejdsmåde findes hurtigst ved at tilpasse arbejdsdybden og variere arbejdhastigheden. Som basisindstilling på harven skal tandenderne samtidig indstilles omtrent lodret i forhold til jordoverfladen.

Advarsler om for intensiv harvning er kulturplanter, der er rykket op med rode, kastet til eller brækket i størrelsesorden over 10 % af bestanden. Små tab af kulturplanter kan kompenseres i forvejen med et lille såsædsmængdetillæg. Den endegyldige bestandsmængdetæthed må samtidig ikke falde til under de nødvendige værdier for planteavl efter afslutningen af alle arbejdsgange.

Andre effekter af bearbejdningen af dine arealer med ukrudtsharven som

- jordventilation
- regulering af vandbalancen
- indarbejdning af såsæden til udlæg
- understøttelsen af rodskydningen i kornet

bidrager væsentligt til dannelsen af en god bestand af kulturplanten.

Sammenfatning for en effektiv og vellykket harveanvendelse:

- Et plant såbed, en tilstrækkelig dyb såsædsplacering, ensartet fremspiring, løs jordoverflade, få kørespor og tørt vejr er vigtige forudsætninger.
- En forsømt harveanvendelse kan IKKE udføres senere.
- Harvning har ingen blivende virkning => Flere efter hinanden følgende afstemte arbejdsgange er nødvendige.
- En optimal harvning er på grænsen af kulturforenelighed, tæl tabet af kulturplanter i tvivlstilfælde.
- Indkalkulér tabet af kulturplanter ved udsåningen.
- Harvens ukrudtregulerende virkning opnås til dels allerede ved en lav kørehastighed (fra ca. 2 km/h).
- Den optimale harveindstilling kan kræve meget tid.

Her beskrives kun harveanvendelsens potentiale! Resultatet af harvningen fremkommer i den sidste ende af brugerens håndværksmæssige færdigheder og erfaring.

16 HENVISNINGER VEDRØRENDE NATUR- OG MILJØBESKYTTELSE

16.1 REDUKTION AF STØJFORURENING UNDER BRUGEN

Eventuelle løse dele (som f.eks. kæder) skal fastgøres for at undgå unødigt larm.

16.2 ENERGIEFFEKTIV UDNYTTELSE

Ukrudtsharvens tænder bør ikke trænge længere end nødvendigt ned i marken. På den måde belastes traktoren ikke mere end absolut nødvendigt, og det er muligt at spare brændstof.

16.3 GENBRUGELIGE RÅSTOFFER VED BORTSKAFFELSEN

Mange af ukrudtsharvens dele består af stål eller fjederstål (som midterramme, siderammer, harvefelt, tænder, ...) og kan aftages og genbruges af en bortskaffelsesvirksomhed.

17 TILBEHØR

17.1 ADVARSELSTAVLER OG LED-BELYSNING

Der er advarselstavler med LED-belysning til rådighed til ukrudtsharven. De er nødvendige, hvis du vil køre i vejtrafikken med ukrudtsharven.

Bestillingsnummer:

07016-2-057 (AS 300 M1, AS 600 M1, AS 900 M1)

07015-2-140 (AS 1200 M1)

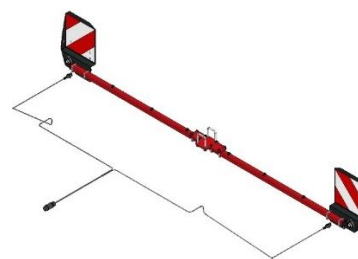


Fig. 19

17.2 TILBEHØRSKIT AS 600 TIL AS 900

Med dette tilbehørskit kan en AS 600 M1 udvides til en AS 900 M1. På den måde forøges arbejdsbredden fra 6 m til 9 m.

Bestillingsnummer:

07017-2-009



Fig. 20

17.3 TILBEHØRSKIT AS 900 TIL AS 1200

Med dette tilbehørskit kan en AS 900 M1 forskydningsfoldning udvides til en AS 1200 M1. På den måde forøges arbejdsbredden fra 9 m til 12 m.

Bestillingsnummer

07021-2-010



Fig. 21

17.4 TILBEHØRSKIT TIL PS 120 – 300

Er beregnet til montering af en pneumatisk såmaskine på ukrudtsharven. Vær opmærksom på, at montering skal udføres iht. standarderne.

Bestillingsnummer:

07017-2-006 (AS 600 M1)

07016-2-031 (AS 900 M1) (ingen PS 300 mulig)

07021-2-018 (AS 900 M1 forskydningsfoldning)



Fig. 22: Symbolbillede

17.5 TILBEHØRSKIT TIL ES OG MDP

Er beregnet til montering af enkeltskivespreder ES eller en multidoseringsmaskine MDP på ukrudtsharve AS 300 M1. Vær opmærksom på, at montering skal udføres iht. standarderne.

Bestillingsnummer:

07034-2-007 (AS 300 M1)

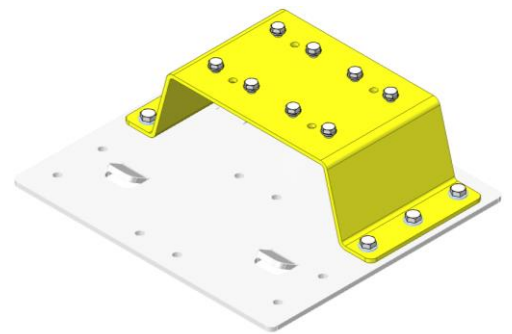


Fig. 23

17.6 TILBEHØRSKIT TIL PS 120 – 500 MED MONTERINGSBUK

Er beregnet til høj montering af en pneumatisk såmaskine på ukrudtsharven i kombination med monteringsbuk. Vær opmærksom på, at montering skal udføres iht. standarderne.

Bestillingsnummer monteringsbuk:

07015-2-018

Bestillingsnummer tilbehørskit til PS 120 - 500:

07017-2-007 (AS 600 M1)

07016-2-032 (AS 900 M1)

07021-2-019 (AS 900 M1 forskydningsfoldning)

07015-2-017 (AS 1200 M1)



Fig. 24: Monteringsbuk

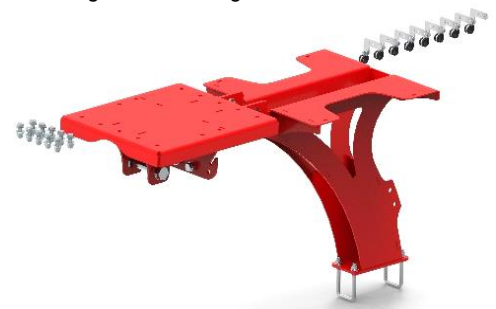


Fig. 25: Symbolbillede tilbehørskit til PS 120 – 500

17.7 HYDRAULISK TANDJUSTERING

Til hydraulisk justering af tandstillingen, bl.a. under kørsel.

Bestillingsnummer:

07017-2-004 (AS 600 M1)

07016-2-030 (AS 900 M1)

07021-2-006 (AS 900 M1 forskydningsfoldning)

07015-2-016 (AS 1200 M1)



Fig. 26

17.8 PLATFORMKIT TIL AS

Der findes et passende platformkit til hver enkelt tilbehørskit til PS (se punkt 17.4 og punkt 17.6) til enkel vedligeholdelse af den pneumatiske såmaskine.

Vær opmærksom på, at montering skal udføres iht. standarderne.

Bestillingsnummer:

Til tilbehørskit PS uden monteringsbuk (se punkt 17.4):

07016-2-052 (AS 300 M1, AS 600 M1, AS 900 M1)

Til tilbehørskit PS med monteringsbuk (se punkt 17.6):

07016-2-053 (AS 600 M1, AS 900 M1)

07015-2-107 (AS 900 M1 forskydningsfoldning, AS 1200 M1)



Fig. 27: Platformkit til tilbehørskit PS uden monteringsbuk



Fig. 28: Symbolbillede: Platformkit til tilbehørskit PS med monteringsbuk

17.9 TILBEHØRSKIT TIL YDERLIGERE DYBDEHJULSPAR

Yderligere dybdehjulspår til siderammerne.

Bestillingsnummer:

07017-2-005 (AS 600 M1)



Fig. 29

18 RESERVEDELE

Du kan bestille dine ønskede reservedele direkte via vores online-reservedelskatalog. I den forbindelse skal du scanne QR-koden med din smartphone - du ledes direkte videre til vores online-reservedelskatalog. Hav dit produktnummer/serienummer parat.

Du kan også åbne vores online-reservedelskatalog via vores hjemmeside www.apv.at i serviceområdet.



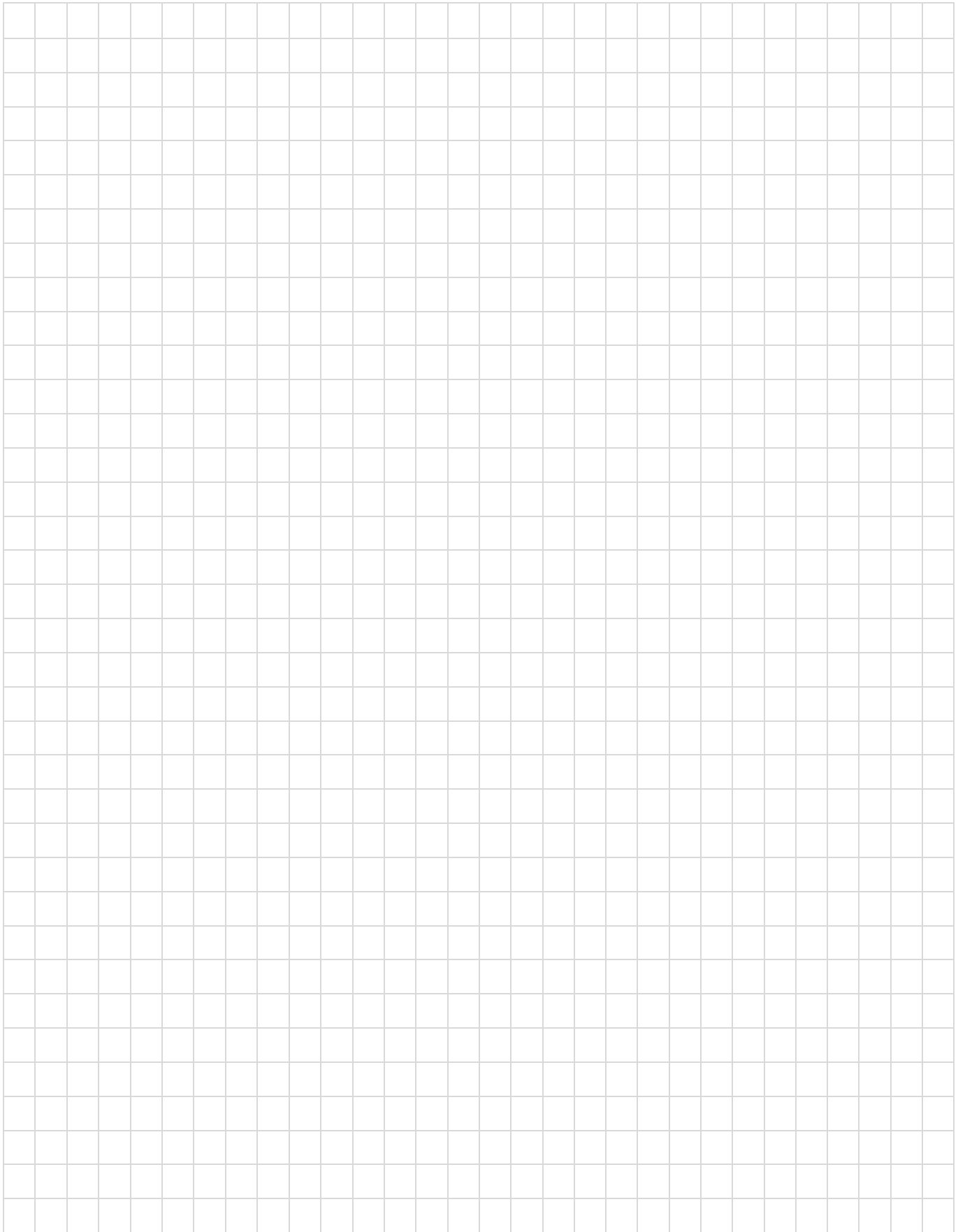
Hvis du har spørgsmål om reservedele eller angående din bestilling, hjælper vores kundeservice (kontaktdata, se punkt 4) dig også gerne.

19 STIKORDSREGISTER

Advarselstavler	26	Monterede redskaber	9
Arbejdsdybde	15	Montering på traktoren	12
Arbejdshastighed	15	Multidoseringsmaskine	27
Arbejdsmåde	20	Natur- og miljøbeskyttelse	26
Arbejdsstilling	15	Opbevaring	24
Beregning af vægtforholdene	16	Overensstemmelse	4, 5
Beskrivelse af maskinen	12	Parkering	12, 13
Bestemmelsesmæssig anvendelse	7	Reparation og istandsættelse	19
Bestilling af reservedele	6	Reservedele	28
Betjeningsvejledning	12	Service	6
Bortskaffelse	25	Service- og vedligeholdelsesarbejde	6
Dæk	10	Sikkerhedshenvisninger	7
Dybdehjul	15	Sikkerhedsskilte	10
Dybdehjulspår	28	Sikkerhedstekniske henvisninger og forskrifter til forebyggelse af ulykker	8
Energieffektiv udnyttelse	26	Stik- og kabelkonfiguration	24
Farer	10	Tabellen vægtforhold	18
Garanti	7	Tandstilling	15
Garantitilfælde	6	Tandudskiftning	19
Hydraulikanlæg	9	Tekniske data	20
Hydraulikcylindere	16	Tilbehør	26
Hydraulisk skema	22	Tips	25
Hydraulisk tandjustering	16, 28	Typeskilt	6
Identifikation af redskabet	6	Ud-af-brugtagning	24
Klapning	14	Vægtberegninger	17
Kombinationsmuligheder	21	Vedligeholdelse	10
Kurvekørsler	16	Vedligeholdelse og pleje	18
Mærkater	10	Vejtransport	16
Minimumsballastering	17		



NOTER





APV – Technische Produkte GmbH
Zentrale: Dallein 15
AT - 3753 Hötzelndorf

Tlf.: +43 2913 8001
office@apv.at
www.apv.at

